



УПДК

**СПЕЦИАЛЬНОЕ
КОНСТРУКТОРСКОЕ БЮРО
УКРЭЛЕКТРОМАШ**



ИНДУСТРИАЛЬНАЯ ГРУППА УПЭК

Индустриальная группа УПЭК — одна из крупнейших в Украине частных компаний, занимающая лидирующие позиции в нескольких машиностроительных сегментах и производстве компонентов.

СТРАТЕГИЧЕСКАЯ ЦЕЛЬ КОМПАНИИ

Создание новых поколений высокотехнологичной продукции, конкурентной на глобальных рынках, созданной на основе новейших инженерных знаний, обеспечивающей стабильное развитие компании, а вместе с ним — рост благополучия ее сотрудников и в то же время экономики страны.

УПЭК является одним из ведущих в СНГ производителей подшипников, электродвигателей, насосов, шлифовальных станков с ЧПУ, трансмиссий и шасси, климатических систем на базе воздушного цикла, прицепной сельхозтехники, а также других машин, оборудования, узлов и компонентов для железнодорожной, автомобильной, сельскохозяйственной, энерго- и электро- машиностроительной, оборонной, металлургической и др. областей.

Компания основана в 1995 году и сегодня объединяет ряд ведущих машиностроительных предприятий и инженерных центров с более чем полувековой историей.

Основные ноу-хау компании создаются в Объединенном инженерном центре компании, включающем также ряд профильных инженерных центров и департаментов.

Основные производственные мощности Индустриальной группы УПЭК:



Харьковский подшипниковый завод «ХАРП» — производство энергоэффективных подшипниковых узлов, «кассетных» подшипниковых продуктов.



АКМЗ

Оскольский подшипниковый завод «ХАРП» — зарубежная локализация ХАРП, производство новых поколений подшипниковых продуктов;

Лозовской кузнечно-механический завод «ЛКМЗ» — производство холодно- и горячештампованных заготовок, трансмиссий, прицепной сельхозтехники;

HELZ

Харьковский электротехнический завод «ХЭЛЗ «Укрэлектромаш» — производство асинхронных электродвигателей, широкого модельного ряда электронасосов и других товаров народного потребления;



ХАРВЕРСТ

Харьковский станкостроительный завод «Харверст» — производство и модернизация вальцешлифовальных и круглошлифовальных станков, а также специализированных шлифовальных станков для подшипниковой отрасли;

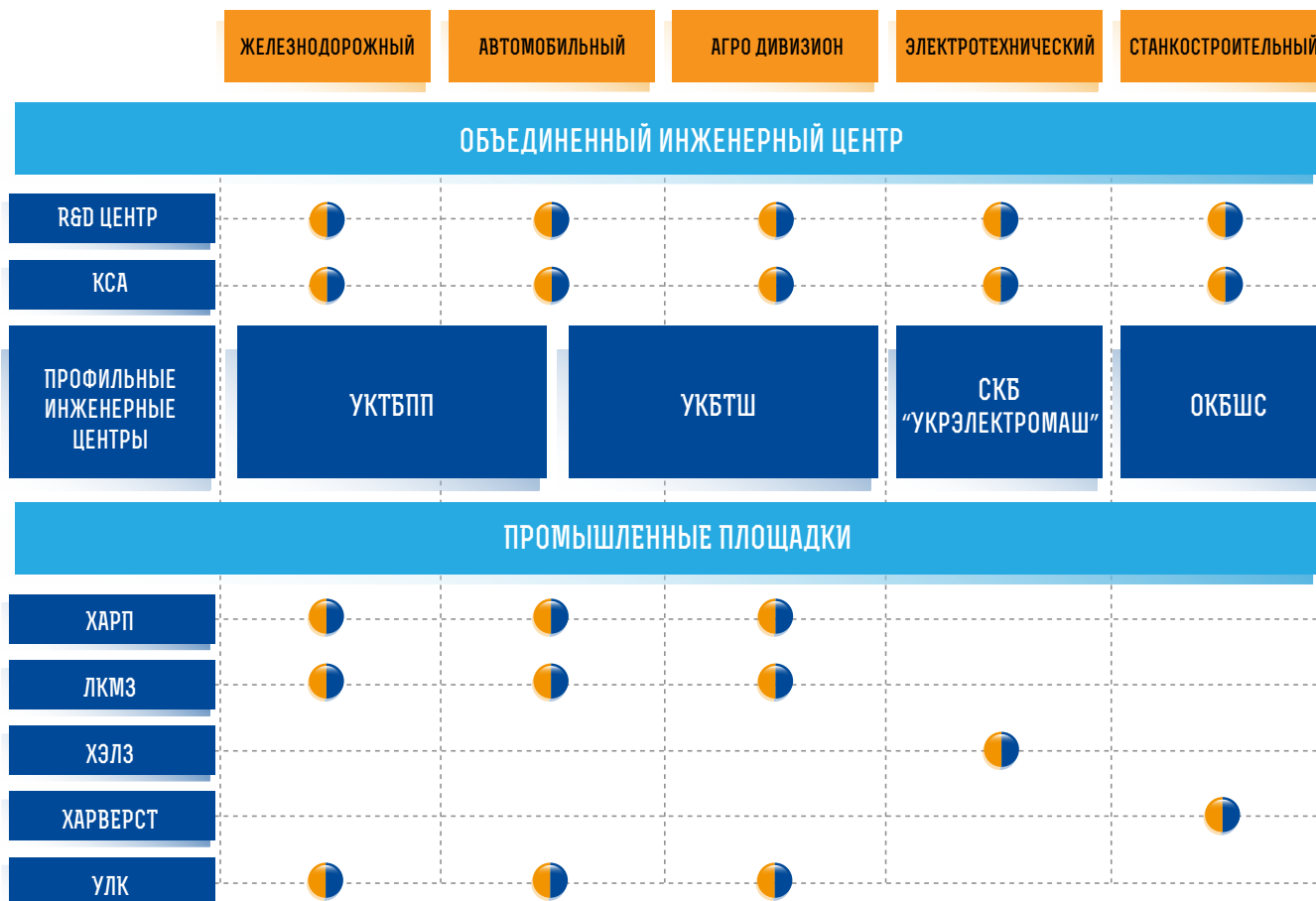


Украинская литейная компания «УЛК» — производство точного стального и чугунного литья.

Продукцию предприятий группы на рынке представляют дивизионы: железнодорожный, автомобильный, электротехнический, станкостроительный и агродивизион.

Каждый дивизион создает объединенное предложение продукции всех предприятий Индустриальной группы, которая может быть использована в данном сегменте рынка. Дивизиональная структура позволяет максимально полно удовлетворять потребности заказчика, поскольку к решению поставленной клиентом задачи подключаются инженерные, конструкторские и производственные ресурсы всей Индустриальной группы.

ДИВИЗИОНЫ



Железнодорожный дивизион — поставляет комплектующие для производства и обслуживания тягового и подвижного состава на предприятия транспортного машиностроения.

Автодивизион — обеспечивает ведущие конвейерные предприятия автомобильной, сельскохозяйственной, дорожно-строительной техники подшипниками, узлами и компонентами.

Электротехнический дивизион — поставляет асинхронные электродвигатели, электронасосы общего и специального исполнения, в том числе скважинные насосы, а также кормоизмельчители для животноводческих хозяйств.

Станкостроительный дивизион — разрабатывает, производит и модернизирует вальцешлифовальное и круглошлифовальное оборудование для металлургии и других отраслей промышленности.

Агродивизион — продвигает на рынок современные высокопроизводительные и энергоэффективные сельскохозяйственные агрегаты для современных ресурсосберегающих технологий почвообработки.

Планируется создание индустриального дивизиона, дивизиона спецтехники, а также возобновляемой энергетики.

ОБЪЕДИНЕННЫЙ ИНЖЕНЕРНЫЙ ЦЕНТР

Объединенный инженерный центр (ОИЦ) был создан для реализации новой стратегии Индустриальной группы УПЭК, ориентированной на приоритет инженерных знаний, разработку и выпуск продукции принципиально нового технического уровня с высокой долей интеллектуальной составляющей и, соответственно, — высокой добавленной стоимостью.

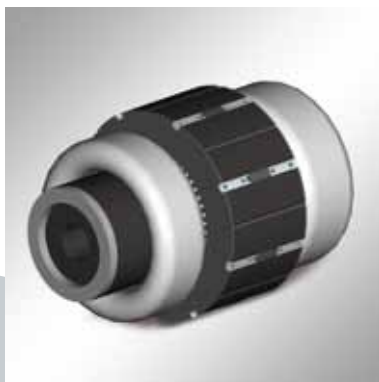
Центр оснащен мощными вычислительными ресурсами, передовыми программными комплексами и базами знаний, а коллектив ОИЦ, большинство сотрудников которого доктора и кандидаты наук, обладает опытом выполнения разработок для аэрокосмической и оборонной отраслей, энергетического и транспортного машиностроения, других секторов промышленности.

Возглавляет Объединенный инженерный центр директор по исследованиям и разработкам, заместитель генерального директора УПЭК Симсон Эдуард Альфредович, доктор технических наук, профессор, лауреат Государственной премии Украины в области науки и техники, Академик Инженерной Академии Наук Украины, заслуженный деятель науки и техники Украины, автор более 200 научных статей и монографий в области оптимального проектирования сложных конструкций при динамических нагрузках.

Объединенный инженерный центр УПЭК поддерживает все профильные инженерные центры наиболее сложными фундаментальными и прикладными исследованиями. Здесь создаются ноу-хау компании, концентрируется ее интеллектуальная собственность.

Одной из важнейших задач ОИЦ (совместно с Центром маркетинговых исследований УПЭК и службами продаж) является поиск, обоснование и инженерное обеспечение закладываемых на стадии планирования продукта конкурентных преимуществ, обеспечение высоких показателей технического уровня, оптимальных эксплуатационных параметров, прочности, долговечности, энергоэффективности.

ОИЦ активно сотрудничает с крупнейшими вузами, отраслевыми НИИ, международными высокотехнологичными компаниями. В тесном сотрудничестве с инженерными службами заказчиков успешно совершенствует традиционные изделия, разрабатывает и внедряет новинки.

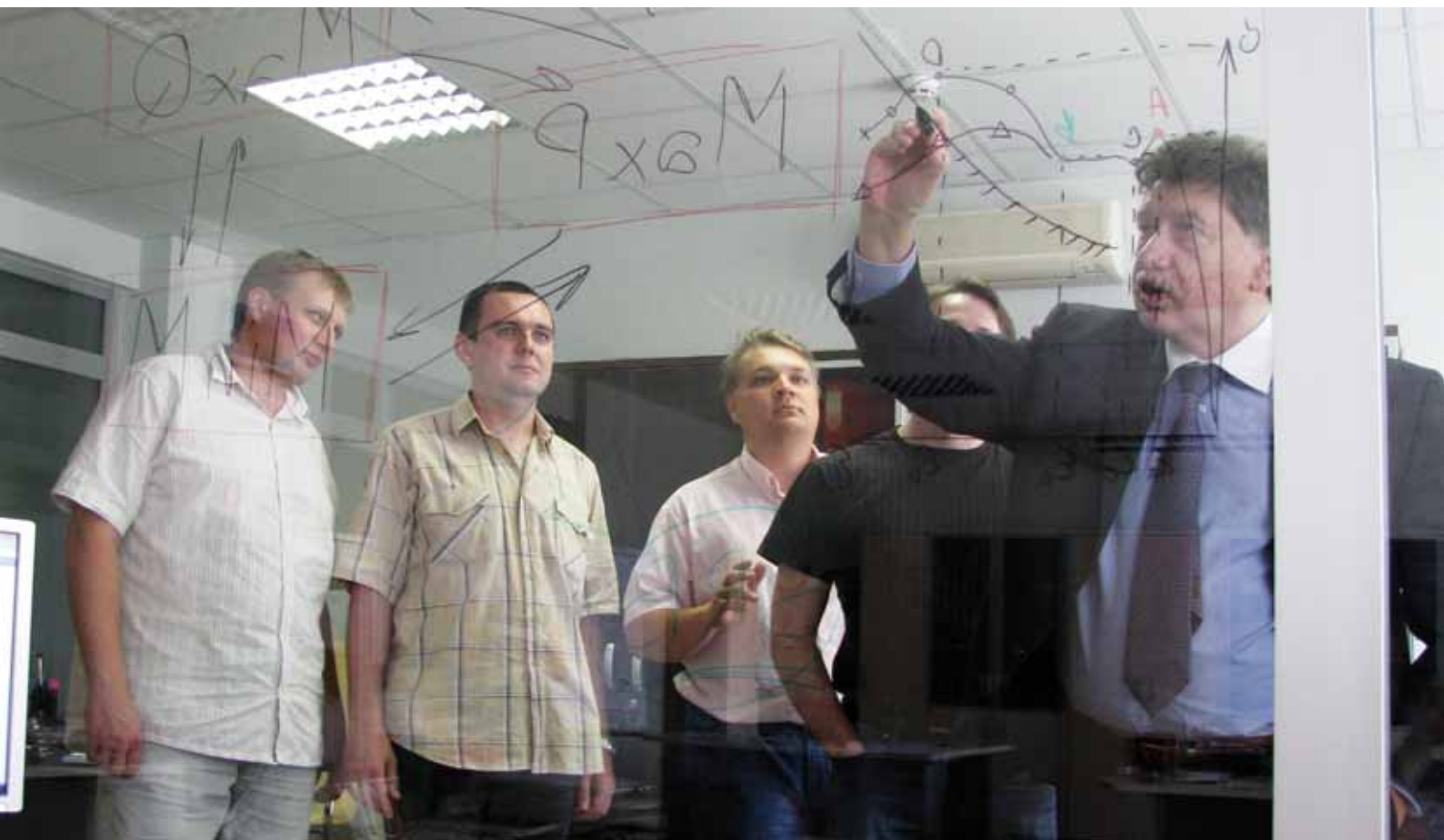


ИНТЕЛЛЕКТ ВОПЛОЩЕННЫЙ В МЕТАЛЛЕ

Объединенный инженерный центр УПЭК оказывает также услуги для внешних заказчиков по проведению сложных трехмерных нелинейных прочностных, динамических, температурных, электромагнитных расчетов и многокритериального оптимального проектирования элементов конструкций. Многие партнеры УПЭК пользуются услугами ОИЦ для математического моделирования и оптимального проектирования элементов и узлов своих изделий, а также моделирования и оптимизации базовых технологических процессов для производства изделий (литья, горячей и холодной штамповки, раскатки, термообработки с учетом фазовых переходов, закалки, в том числе электроиндукционной и т.д.)

В СТРУКТУРУ ОИЦ ВХОДЯТ:

- Центр математического моделирования конструкций и технологических процессов и оптимального проектирования деталей машин и узлов (R&D Центр);
- Центр комплексной автоматизации инженерной деятельности (реализация крупнейшего в Восточной Европе и СНГ проекта создания интегрированной электронной среды управления конструкторскими и технологическими разработками на базе программной платформы компании PTC, США);
- Группа управления объектами интеллектуальной собственности, трансфера технологий и аутсорсинга с ведущими международными инженерными компаниями;
- Украинское конструкторско-технологическое бюро подшипниковой промышленности (УКБПП);
- Украинское конструкторское бюро трансмиссий и шасси (УКБТШ);
- Опытное конструкторское бюро шлифовальных станков (ОКБ ШС);
- Специальное конструкторское бюро электромашиностроения (СКБ «Укрэлектромаш»);
- Департамент воздушных турботехнологий (Инженерный центр АТТ);
- Управление гидрообъемных передач и гибридных трансмиссий.



ИНЖЕНЕРНЫЙ ЦЕНТР СКБ «УКРЭЛЕКТРОМАШ»

Инженерный центр СКБ «Укрэлектромаш» специализируется на разработке новых конструкций электродвигателей, в том числе специальных, генераторов, частотно-управляемых приводов, водяных насосов, электрокомпрессоров, электровентиляторов и других устройств, интегрированных с электроприводом.

Важным видом деятельности СКБ является также конструкторское сопровождение крупносерийного производства Харьковского электротехнического завода (ХЭЛЗ), модернизация существующих продуктовых линеек и расширение номенклатурного ряда, реорганизация его производства на базе аутсорсинга.

ХЭЛЗ «Укрэлектромаш» — крупнейший в Украине производитель асинхронных электродвигателей и электронасосов по конструкторской документации СКБ. Имеет замкнутый цикл производства продукции: штамповочное, литейное (литье цветных металлов под давлением и в кокиль), механическое, обмоточное, сборочное, покрасочное, испытательное и упаковочное производства.

СКБ «Укрэлектромаш» является разработчиком и производителем уникальных по своим конструктивным, электрическим, механическим и другим параметрам специальных маломощных и маломощных электродвигателей, которые используются в системах жизнеобеспечения подводных и надводных судов гражданского и военного назначения в железнодорожных локомотивах, на атомных электростанциях, системах ГВО.



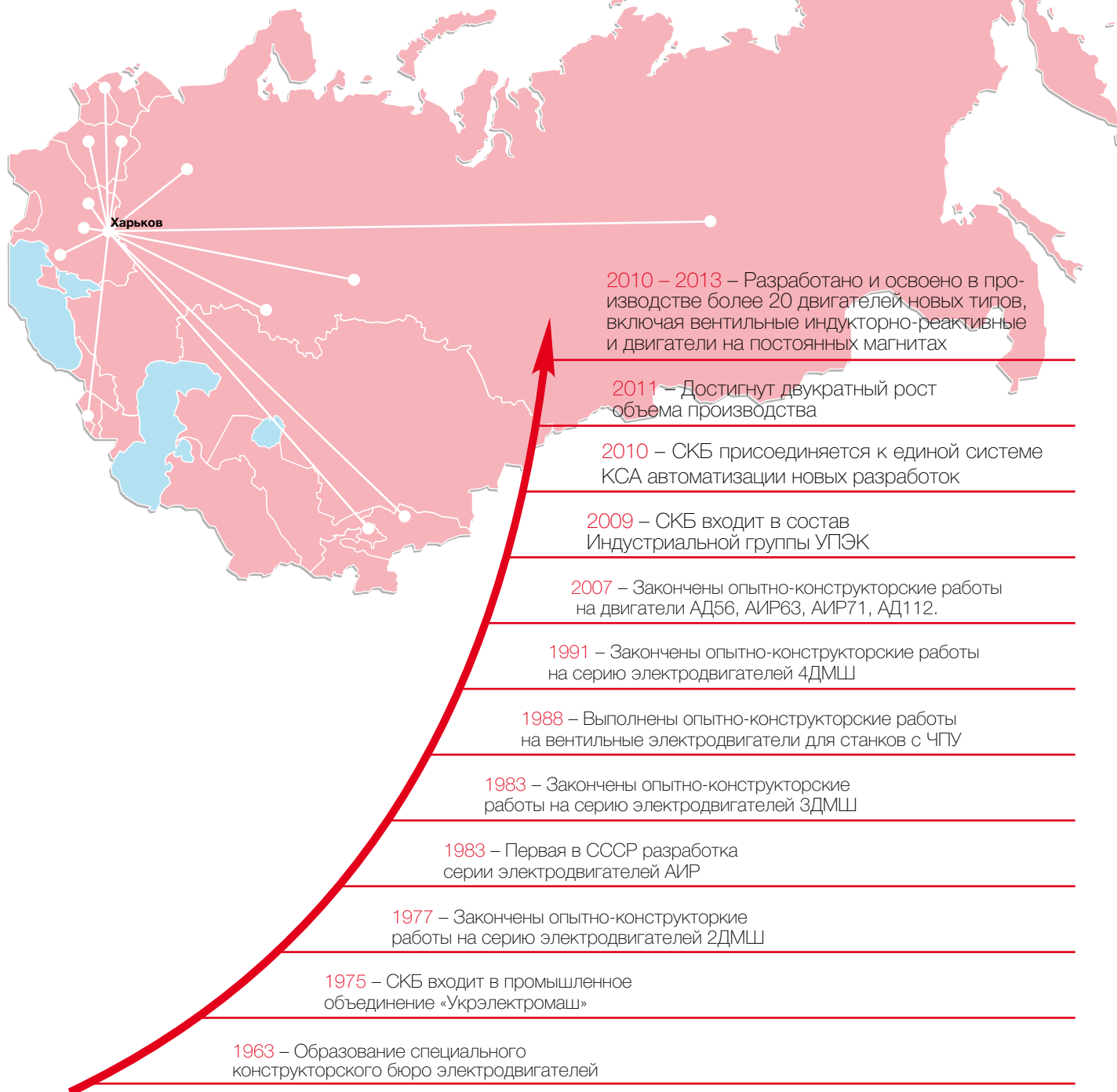
В техническом архиве предприятия находится 156 действующих технических условий на продукцию собственной разработки, что позволяет изготовить более 2000 типоразмеров электротехнической продукции.

По конструкторской документации СКБ и сегодня производятся электродвигатели на большинстве электромашиностроительных предприятий СНГ.

Большой практический опыт в создании двигателей специального назначения, умение качественно и своевременно решать необходимые задачи, возникающие при разработке новой техники, превратили СКБ «Укрэлектромаш» в ведущего разработчика продукции электротехнического назначения и надежного партнера для многих предприятий-заказчиков.

Реализация поставленных задач возможна благодаря наличию у СКБ современного универсального CAD/CAM/CAE программного обеспечения Pro/Engineer класса и PDM/PLM пакета WindChill, интегрированного со специализированным программным комплексом «СПРУТ», предназначенным для расчетов электродвигателей.

Наличие Испытательного центра обеспечивает уникальные возможности Инженерному центру СКБ. ИЦ оснащен автоматическими стендами и испытательным оборудованием собственного производства. Стенды и оборудование не имеют аналогов и позволяют всесторонне испытывать, как единичные образцы, так и небольшие промышленные партии.



РАЗРАБОТКА И СОВЕРШЕНСТВОВАНИЕ

В основе разработок, которые предлагает СКБ «Укрэлектромаш», лежат современные тенденции в области электротехники — стремление к энергоэффективности, экологичности, управляемости и компактности.

Для серийного завода СКБ проводит разработку новых и модернизацию выпускаемых изделий с повышением основных эксплуатационных характеристик, при этом оставив востребованные потребителями качества — надежность, простоту и дешевизну.

СЕРИЙНАЯ ПРОДУКЦИЯ

- общепромышленные одно- и трехфазные электродвигатели, частотно-управляемые приводы, энергоэффективные электродвигатели;
- электронасосы центробежные, вихревые, струйные, центробежные скважинные, погружные, поливные (бытового и промышленного назначения);
- измельчители корнеплодов, зерна, кукурузных початков, травы для подсобных и фермерских хозяйств.

ЭЛЕКТРОДВИГАТЕЛИ СПЕЦИАЛЬНОГО ПРИМЕНЕНИЯ

СКБ «Укрэлектромаш» имеет уникальный опыт разработки электродвигателей специального применения, оригинальных по своим конструктивным, электрическим, механическим и другим параметрам, мощностью до 200 кВт:

- для морских подводных и надводных кораблей с неограниченным районом плавания;
- для привода вентиляторов, насосов, компрессоров, кондиционеров, работающих в любых климатических районах, частотно-регулируемых и с независимой вентиляцией;
- для атомных электростанций;
- с частотой питания сети 50, 60, 100, 400 Гц;
- для работы в подвижных составах;
- встроенных двигателей с фреономаслостойкой изоляцией для кондиционеров и холодильных машин;
- генераторов с постоянными магнитами, в том числе, ветрогенераторов;
- вентильных двигателей;
- многоскоростных и безредукторных частотно-управляемых для привода лифтов;
- тормозных, с встроенным или пристроенным электромагнитным тормозом.

В НАСТОЯЩЕЕ ВРЕМЯ ЗАВЕРШАЮТСЯ НОВЫЕ РАЗРАБОТКИ:

- Сверхвысокочастотные электродвигатели, с частотой вращения ротора до 20...40 000 об/мин, мощностью от 20 до 50 кВт;
- Электродвигатели для привода насоса перекачки сжиженных газов;
- Тяговые асинхронные электродвигатели для привода электричек метро и трамваев;
- Насосы для добычи урановых руд методом выщелачивания.

МЕЖДУНАРОДНОЕ СОТРУДНИЧЕСТВО

Инженерный центр СКБ постоянно совершенствует существующие и разрабатывает новые методики расчетов электродвигателей и насосов.

Например, в области оптимизации «электромагнитного ядра» и в целом выбора оптимальной конструкции и материалов, СКБ тесно сотрудничает с ведущими украинскими университетами (Национальный Технический Университет ХПИ) и зарубежными институтами НИПТИЭМ (Россия), институтом Dr.-Ing. Braun (Германия). В рамках этого сотрудничества, в 2010-2012 годах внедрены методики электромагнитных, тепловых и вентиляционных расчетов электродвигателей, расчета однофазных электродвигателей.

Одной из основных тенденций современного электромашиностроения является разделение бизнеса на осуществляемую ведущими производителями разработку новой продукции и ее сборочное производство, а также производство электротехнических компонентов, прежде всего, статорно-роторных пакетов (СРП).

Формируя новый облик и новые серии электродвигателей ХЭЛЗ, СКБ провел огромную работу по поиску международных партнеров – поставщиков компонентов, которая завершилась формированием партнерских отношений с ведущими европейскими и лучшими китайскими производителями высококачественной ламинации (СРП). При этом параллельно решались вопросы оптимизации и адаптации конструкции ЭД для некоторых изделий в связи с разницей в технологии производства СРП. Совместная работа с инженерным персоналом этих компаний позволила поднять технический уровень и стабильность качества продукции.

В ходе выбора европейских предприятий-партнеров, в рамках оптимизации конструкции и применяемых материалов для сверхвысокооборотных двигателей, применена электродинамная сталь с уникальными электромагнитными свойствами, что позволило добиться для двигателя с оборотами 30...40000 мин⁻¹ высочайшего КПД на уровне 94% для этого диапазона оборотов и мощности.

ПРОЕКТ «ЭДЕМ» (КСА+СПРУТ)

При проектировании и разработке используется современная CAD/CAM/CAE/PDM/PLM система «КСА» на базе продуктов PTC (США), интегрированная со специализированным комплексом расчетных программ «Спрут» (НИПТИЭМ).

В рамках проекта автоматизации конструкторско-технологической подготовки производства, оснащено более 30 рабочих мест конструкторов, расчетчиков, технологов и испытателей вычислительными ресурсами и необходимыми программными продуктами. Более 40 человек прошли обучение и специальную переподготовку.

В настоящее время бизнес-процессами, заложенными в КСА-2008, охвачена вся инженерная деятельность предприятия.

После того, как Центр маркетинговых исследований, вместе с Объединенным инженерным центром УПЭК, выдает задание на разработку, конструкторы, в единой электронной среде, производят проектирование изделий. Расчетчик проводит математическое моделирование и оптимизацию конструкции электродвигателя; технолог согласовывает и корректирует конструкторскую, а также разрабатывает технологическую документацию; наладчик станков с ЧПУ контролирует управляющие программы для модельной оснастки; экономист считает калькуляцию и автоматически получает данные для ERP системы, автоматически сгенерированные программным комплексом. Все процедуры согласования и утверждения документации происходят в том же программном комплексе.

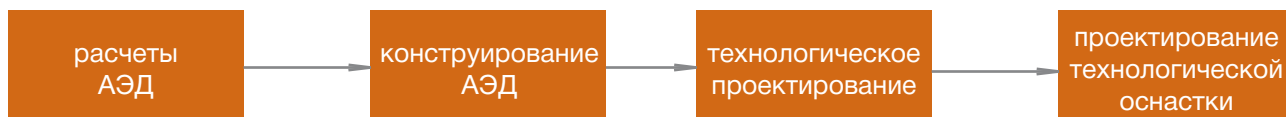
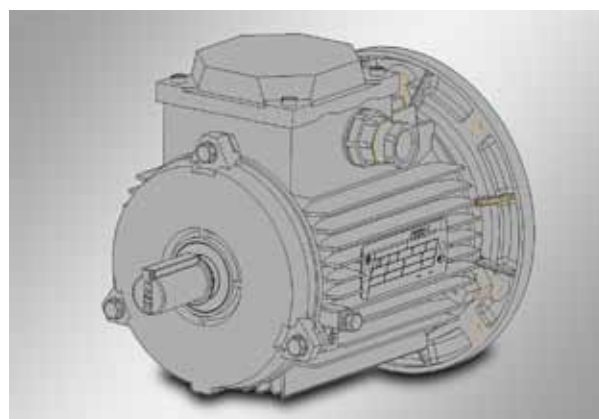
Программа электромагнитного расчета 3-х фазного АЭД СПРУТ предназначена для:

- расчета энергетических и пусковых характеристик;
- расчета потерь и параметров схемы замещения при заданной геометрии, обмоточных данных, напряжении и частоте сети;
- прорисовки геометрии пазов ротора и статора.

Методика ПО позволяет подставлять напрямую, в исходные данные, значения магнитной проводимости ротора, коэффициентов воздушного зазора статора и ротора, коэффициенты, учитывающие технологию заливки.

Величины потерь в обмотке статора, ротора, в стали, могут передаваться в программу тепло-вентиляционного расчета АЭД.

Программа является составной частью расчетной подсистемы асинхронных двигателей. Расчетная подсистема АЭД является важнейшим звеном системы сквозного проектирования АЭД по единой взаимосвязанной цепочке:



НОВЫЕ РАЗРАБОТКИ

С целью расширения линейки и постоянного совершенствования технических характеристик выпускаемой продукции и снижения ее стоимости, предприятие проводит политику внедрения вновь разрабатываемых изделий и модернизации существующих. В рамках расширения номенклатуры выпускаемой продукции за последнее время были разработаны новые изделия для различных отраслей народного хозяйства.

СВЕРХВЫСОКОСКОРОСТНЫЕ ЭЛЕКТРОДВИГАТЕЛИ ДАВ20В И ДАВ50В

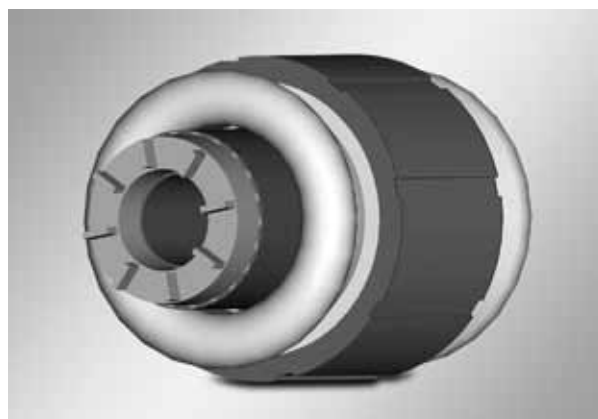
Асинхронные электродвигатели с короткозамкнутым ротором встраиваемого исполнения применяются для привода турбокомпрессоров климатических установок, вентиляторов и др.

Питание и управление электродвигателем осуществляется от частотного преобразователя.

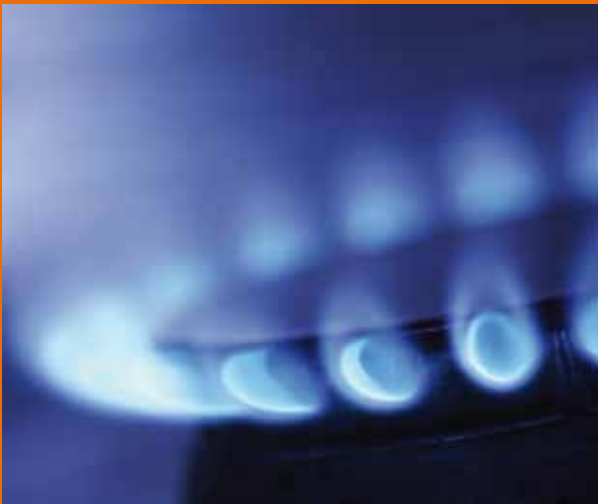
По требованию заказчика электродвигатели могут поставляться в корпусном исполнении, при этом принудительное охлаждение осуществляется потребителем от внешнего вентилятора.

В корпусном исполнении у электродвигателей отсутствуют резонансные частоты во всем рабочем диапазоне изменений частоты вращения.

Также, по требованию заказчика, электродвигатели могут поставляться с частотным преобразователем с предустановленными характеристиками разгона и торможения, а также встроенным датчиком температурной защиты.



Параметры	Значения
Напряжение питания	380 В
Номинальная частота вращения	20000-30000 об/мин
Регулирование частоты вращения осуществляется в диапазоне	1000-40000 об/мин
Полезная мощность на валу	5-50 кВт
КПД	93%
Диапазон рабочих температур окружающей среды	от -60 до 100°C
Класс нагревостойкости изоляции	H (200°C)
Масса ротора ДАВ-20В	1,8 кг
Масса электродвигателя ДАВ-20В	≤8,5 кг
Масса ротора ДАВ-50В	4 кг
Масса электродвигателя ДАВ-50В	≤20 кг



ЭЛЕКТРОДВИГАТЕЛЬ АДВ355S4 ДЛЯ ПРИВОДА НАСОСА ПЕРЕКАЧИВАЮЩЕГО СЖИЖЕННЫЙ ПРИРОДНЫЙ ГАЗ



Асинхронный электродвигатель встраиваемого исполнения, предназначенный для привода центробежного насоса, перекачивающего сжиженный природный газ.

Электродвигатель предназначен для работы при полном погружении в среду сжиженного природного газа или жидкого азота при температурах до минус 196°С. Изоляция электродвигателя устойчива к воздействию низких температур и масел.

Питание электродвигателя осуществляется от сети переменного тока, напряжением 380 В частотой 50 Гц.

Параметры	Значения
Полезная мощность	200 кВт
Синхронная частота вращения	1500 об/мин
Потребляемый ток	350 А
КПД	95%
Коэффициент мощности	0,9
Рабочая температура	-161,5°С
Класс нагревостойкости изоляции	H (200°С)
Масса электродвигателя	≤950 кг
Режим работы	Продолжительный S1 по гост 183
Срок службы электродвигателя	5 лет
Наружный диаметр	690 мм
Максимальная длина	900 мм

ЭЛЕКТРОДВИГАТЕЛЬ АДБХ180L12ЛБУЗ ДЛЯ ПРИВОДА БЕЗРЕДУКТОРНОЙ ЛЕБЕДКИ ЛИФТА

Асинхронный электродвигатель с короткозамкнутым ротором, предназначен для работы от преобразователя частоты, с регулированием частоты вращения ротора. Регулирование осуществляется по скалярному закону управления. Применяется в безредукторных лифтовых лебедках современных лифтов.

Монтажное исполнение — на лапах с двумя выходными концами вала. Канатоведущий шкив устанавливается непосредственно на вал электродвигателя. С обратной стороны двигателя на вал устанавливаются электромагнитные тормоза и датчик скорости.

Охлаждение электродвигателя — естественная конвекция, без вентилятора на валу. В обмотку встроена температурная защита.



Параметры	Значения
Номинальная мощность на валу	6,7 кВт
Частота вращения при номинальной мощности	200 об/мин
Диапазон регулирования частоты вращения	40-250 об/мин или 5-30 Гц
Номинальный крутящий момент	320 Н*м
Номинальный потребляемый ток	≤20 А
Средний ресурс до капитального ремонта	20000 ч
Класс нагревостойкости изоляции	F (150°C)
Масса электродвигателя	≤220 кг
Превышение температуры обмоток	110°C
Режим работы повторно-кратковременный	S5 по ГОСТ 183
Наружный диаметр корпуса	355 мм
Длина по корпусу	450 мм
Максимальная высота	420 мм
Максимальная длина	730 мм

По требованию заказчика возможно изготовление электродвигателя с другим диапазоном регулирования, со встроенной системой воздушного охлаждения (при необходимости), с электромагнитными тормозами и т.д.

ЭНЕРГОЭФФЕКТИВНЫЕ ЭЛЕКТРОДВИГАТЕЛИ СЕРИИ АИРЭ

По данным Международного энергетического агентства электродвигатели с повышенной энергоэффективностью, в сочетании с преобразователями частоты, могут сэкономить около 7% от общего объема потребляемой во всем мире электрической энергии. В 2011 году в странах ЕС введен запрет на продажу двигателей с показателями эффективности ниже уровня IE2. К 2015 году в классе мощных моторов к продаже будут допускаться только двигатели, соответствующие требованиям уровня IE3; для всех остальных классов те же требования вступят в силу с 2017 года.



71, 80, 90, 100 — габарит (высота оси вращения), мм;
2, 4, 6, 8 — число полюсов;
Э — энергоэффективные (с КПД повышенным до требований IEC 60034-30, IEC 60034-31);
IE3 — уровень энергоэффективности в соответствии с требованиями IEC 60034-30;
IE4 — уровень энергоэффективности в соответствии с требованиями IEC 60034-31;
Степень защиты двигателей IP44, IP54 по ДСТУ IEC 60034-5;
Способ охлаждения двигателей IC411 по ДСТУ IEC 60034-6.

По всем не оговоренным параметрам, двигатели должны соответствовать требованиям ТУ УЗ.1-00213799-114 к базовым двигателям.

Оценочно можно сказать, что применение энергосберегающих двигателей позволяет сэкономить для пользователя за период эксплуатации сумму, эквивалентную до 3х кратной стоимости нового электродвигателя.

Этими соображениями было обусловлено начало разработки отрезка серии наиболее часто применяемых типоразмеров с повышенным уровнем энергоэффективности.

КОНКУРЕНТНЫЕ ПРЕИМУЩЕСТВА:

- Экономия за счет снижения расходов на электроэнергию сравнима со стоимостью нового двигателя того же типоразмера;
- Окупаемость разницы стоимости между обычным и энергоэффективным двигателем в течение года;
- Высокий КПД при частичной загрузке двигателя;
- Уменьшенный температурный перегрев электродвигателя до 30°C;
- Возможность эксплуатации с повышенной мощностью нагрузкой;
- Увеличенный ресурс обмоток и подшипниковых узлов на 20-35%.

Модель двигателя	Мощность	КПД, %	Уровень энергоэффективности
АИР 71 А2	0,75	80,7	IE3
АИР 71 В2	1,1	82,7	IE3
АИР 80 А2	1,5	84,2	IE3
АИР 80 В2	2,2	85,9	IE3
АИР 80 А4	1,1	84,1	IE3
АИР 80 В4	1,5	85,3	IE3
АИР 80 А6	0,75	78,9	IE3
АИР 80 В6	1,1	81,0	IE3
АИР 90 L2	3,0	87,1	IE3
АИР 90 L4	2,2	86,7	IE3
АИР 90 L6	1,5	82,5	IE3
АИР 100 S2	4,0	88,1	IE3
АИР 100 S4	3,0	87,7	IE3
АИР 100 L6	2,2	84,3	IE3
АИР 100 L2	5,5	89,2	IE3
АИР 100 L4	4,0	88,6	IE3

ИСПЫТАТЕЛЬНЫЙ ЦЕНТР

Испытательный центр СКБ состоит из отдела механических и климатических испытаний, отдела электрических и виброакустических испытаний, которые позволяют проводить полный комплекс испытаний электродвигателей, электрогенераторов и агрегатируемых с ними устройств.

ВИБРОАКУСТИЧЕСКИЕ И ЭЛЕКТРИЧЕСКИЕ ИСПЫТАНИЯ

- Приемочные, периодические, типовые электрические, тепловые испытания электродвигателей и электрогенераторов, изделий электромеханики с электродвигателями и генераторами мощностью до 100 кВт с частотой питания до 400 Гц;
- Аэродинамические испытания изделий электромеханики мощностью до 100 кВт с частотой питания до 400 Гц;
- Испытания на безопасность бытовых и аналогичных электрических приборов;
- Испытание и исследования шумовых характеристик электродвигателей и изделий электромеханики мощностью до 100 кВт с частотой питания до 400 Гц;
- Испытание и исследования вибрации электродвигателей и изделий электромеханики мощностью до 100 кВт с частотой питания до 400 Гц.

МЕХАНИЧЕСКИЕ ИСПЫТАНИЯ

Испытания на воздействие синусоидной вибрации при массе испытуемого объекта до 200 кг:

- диапазон вибрации 5-35 Гц;
- амплитуда колебаний до 5 мм;
- максимальное ускорение до 5 g.

При массе испытуемого объекта до 60 кг:

- диапазон вибраций 10-1000 Гц;
- амплитуда колебаний до 3 мм;
- максимальное ускорение до 10 g.

Испытания на воздействие одиночных и многократных ударов:

- масса испытуемого объекта до 200 кг;
- максимальное ускорение до 150 g;
- длительность импульса до 20 мс;
- частота следования ударов до 120 уд/мин.



КЛИМАТИЧЕСКИЕ ИСПЫТАНИЯ

Испытания на воздействие повышенной и пониженной температуры окружающей среды:

- рабочий объем камеры 2,0 м³;
- диапазон температур от -60 до 100°C;
- вес испытуемого объекта до 200 кг;
- габариты испытуемого объекта 750x750x750 мм.

Испытания на воздействие повышенной влажности воздуха:

- рабочий объем камеры 1,0 м³;
- пределы рабочих температур 20-60°C;
- относительная влажность 98±2%;
- вес испытуемого объекта до 200 кг;
- габариты испытуемого объекта 600x600x600 мм.

Испытания изоляционных и механических свойств:

- медных круглых эмалированных проводов диаметром 0,28-1,60 мм;
- медных обмоточных проводов со стекловолоконистой и стеклополиэфирной изоляцией диаметром 0,315-1,5 мм;
- пленочных и пленкосодержащих материалов.



СЕРВИСНЫЙ ЦЕНТР

На базе производства СКБ организован сервисный центр гарантийного и послегарантийного обслуживания электротехнического оборудования, как собственного производства, так и продукции других производителей: электродвигателей общепромышленного назначения, электродвигателей специального применения, насосного оборудования, теплотехники, товаров народного потребления и пр.

Сервисный Центр «СКБ Укрэлектромаш» обеспечивает:

- гарантийный, после- и вне гарантийный ремонт оборудования (перемотка, восстановление паспортных характеристик и внешнего вида);
- введение в эксплуатацию оборудования, монтаж, шефмонтаж;
- техническое обслуживание и плановые регламентные работы;
- диагностику, наладку и модернизацию;
- услуги дооснащения, модификации и модернизации;
- проведение климатических, тепловых, виброшумовых испытаний;
- приемочные, периодические, аэродинамические, электрические испытания электромеханики с электродвигателями и генераторами мощностью до 30 кВт с частотой питания до 100 Гц;
- выполнение работ на агрегируемых механизмах на территории заказчика.

Восстановленная продукция проходит испытания по всем исходным параметрам и на нее предоставляется гарантия.

ПРОИЗВОДСТВЕННЫЕ ВОЗМОЖНОСТИ

Предприятие имеет полный технологический цикл производства продукции, включающий штамповку, алюминиевое литье, мехобработку, сборку и испытания. На всех этапах производства продукция подвергается техническому контролю, где необходимо - с участием представителя заказчика. На заключительном этапе продукция проходит приемо-сдаточные, а при необходимости – более глубокие испытания. Двигатели изготавливаются с приемкой морского Регистра и приемкой ПЗ для строительства судов по заказам ВМФ Украины и России.

Производственные подразделения СКБ состоят из нескольких участков, разделяющихся по технологическому признаку:

- литейный;
- штамповочный;
- слесарно-механический;
- шлифовальный;
- обмоточно-изолировочный;
- пропиточно-покрасочный;
- сборочный;
- приемка ОТК.

Литейный участок оснащен электропечами для плавления алюминия, сушильным шкафом для сушки опок, вибростолом. На предприятии имеется возможность проектирования и изготовления моделей для литья в песчано-глинистую смесь всех габаритов до высоты оси вращения 225 мм включительно.

Штамповочно-шихтовочная оснастка позволяет изготавливать статорно-роторные пакеты диаметром до 320 мм и длиной до 800 мм. Штамповочное оборудование состоит из различных прессов, в т.ч. пазных, позволяющих оперативно изготовить листы магнитопроводов с пазами любой геометрии с частотой 150 ударов в минуту с диаметром вырубki до 500 мм.

Металлообрабатывающее оборудование позволяет обработать заготовки и изделия с наружным диаметром до 570 мм и длиной до 1400 мм.

Обмоточно-изолировочный и пропиточно-покрасочный участки обеспечивают выполнение работ по изготовлению сыпных обмоток любой категории сложности при работе с изоляционными материалами классов нагревостойкости В, F, H.

ПРОДУКЦИЯ СКБ

СКБ производит более 2000 типоразмеров продукции собственной разработки и с каждым годом обеспечивает постоянный прирост собственного производства за счет увеличения выпуска традиционной продукции и освоения новой конкурентоспособной продукции.

Серия морских, малошумных асинхронных двигателей 2ДМШ

- Двигатели асинхронные малошумные серии 2ДМШ 63-112, 2ДМШ 132-200 и их модификации.
- Морские, трехфазные, с короткозамкнутым ротором, предназначены для привода судовых механизмов (вентиляторы, кондиционеры, насосы, компрессоры) для эксплуатации в условиях неограниченного района плавания. Двигатели 2ДМШ 63-112 имеют мощность от 0,06 до 4,0 кВт, 2ДМШ 132-200 от 2,2 до 30 кВт соответственно.



Серия морских, малошумных двигателей 3ДМШ

- Двигатели асинхронные серии 3ДМШ 63-180 и 3ДМШОВ 63-100 отличаются от двигателей серии 2ДМШ более точной обработкой деталей и применением малошумных подшипников.
- Двигатели асинхронные серии 3ДМШ 63-180, 3ДМШОВ 63-100, 3ДМШ 90-112, 3ДМШ 132-200 имеют мощность от 0,12 до 18,5 кВт.
- Двигатель асинхронный 3ДМШР160МА4-ОМ5 - трехфазный с короткозамкнутым ротором, морской для привода валоповоротных устройств.



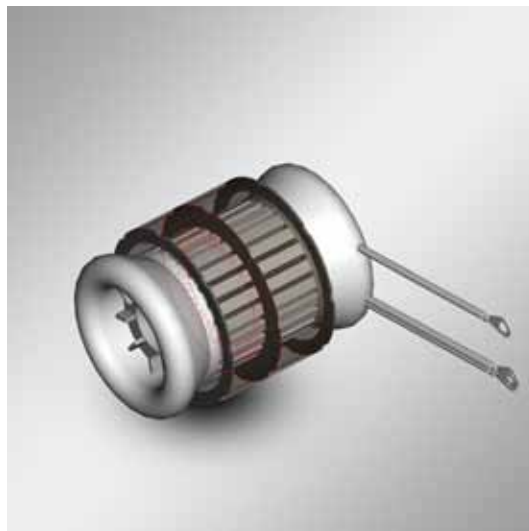
Серия морских, малошумных двигателей 4ДМШ

- Двигатели серии 4ДМШ асинхронные трехфазные с короткозамкнутым ротором, морские. Предназначены для эксплуатации в условиях неограниченного района плавания и имеют мощность от 0,12 до 4,0 кВт.
- 4ДМШ — двигатели для привода центробежных вентиляторов, нагнетателей и центральных кондиционеров.
- 4ДМШОВ — двигатели для привода летних кондиционеров.
- 4ДМШО — двигатель для привода осевого вентилятора. Двигатели асинхронные 4ДМШБ, 4ДМШ1Б и 4ДМШП.
- Блок двигателей асинхронных БДА1,1-ОМ5 состоит из двух двигателей асинхронных, трехфазных, короткозамкнутых, морских 4ДМШВ90СА4-ОМ5 для привода вакуумного блок-насоса, предназначен для эксплуатации в условиях неограниченного района плавания. Блок двигателей асинхронных БДА1,1-ОМ5 имеет мощность 0,55 кВт.



Серия встраиваемых двигателей

- Двигатели асинхронные серии АВ2К морские, трехфазные встраиваемые с короткозамкнутым ротором, предназначены для привода компрессоров и масляных насосов. Имеют мощность от 0,55 до 7,5 кВт.
- Двигатели асинхронные серии ЗАВШ132 морские, трехфазные встраиваемые с короткозамкнутым ротором, предназначены для привода газо-герметичных компрессоров электрохимической регенерации воздуха. Двигатели асинхронные серии ЗАВШ132 имеют мощность от 5,5 до 7,5 кВт.
- Двигатели асинхронные 4АВШ трехфазные, встраиваемые с короткозамкнутым ротором предназначены для привода компрессоров. Число пусков в час должно быть не более шести равномерно во времени. Двигатели допускают как правое, так и левое направление вращения.
- Двигатели асинхронные серии ЗАВ2К морские, трехфазные встраиваемые с короткозамкнутым ротором, предназначены для привода герметичных хладоновых компрессоров и масляных насосов холодильных машин. Двигатели асинхронные серии АВ2К имеют мощность от 1,5 до 4,0 кВт.
- Двигатели асинхронные встраиваемые ДАТ 130-250-3 предназначены для привода компрессоров КГБК и БСКА. Двигатели надежно работают в следующих рабочих средах:
 - хладон 12 ГОСТ 19212-87 и масло ХФ 12-16 ГОСТ 5546-86;
 - хладон 22 ГОСТ 8502-93 и масло ХФ 22С-16 ГОСТ 5546-86;
 - хладон 502 ТУ 6-02-1200-84 и масло ХФ 22С-16 ГОСТ 5546-86.
- Двигатели асинхронные ДАВ80В2БН и ДАВ132БН предназначены для погружных моноблочных насосов типа ЦМК, ЦМФ, ГНОМ, перекачивающих фекальные жидкости, бытовые и производственные сточные воды. Двигатели допускают установку в любом монтажном положении. Номинальный режим работы двигателей продолжительный. Двигатели устанавливаются в герметичный оребренный корпус насоса, обеспечивающий охлаждение двигателей:
 - при работе на воздухе (конструкцией агрегата за счет оребрения корпуса насосного агрегата);
 - при работе в жидкой среде (за счет охлаждения этой средой). Двигатели допускают как левое, так и правое направление вращения.



Серия двигателей повышенной надежности и долговечности

- Двигатели асинхронные серии ДМР 71-112, ДМРМ 71-112 предназначены для привода вспомогательных механизмов.
- Двигатели асинхронные ДМР 71-112, ДМРМ 71-112 имеют мощность от 0,12 до 4,0 кВт.
- Двигатель асинхронный ДМР 160МА4-02 предназначен для привода вспомогательных механизмов.
- Двигатель асинхронный ДМР 160МА4-02 имеет мощность 7,5 кВт.
- Двигатели асинхронные 2ДМР90SB2УХЛ, 2ДМР100L2УХЛ предназначены для привода вентиляторов. Имеют мощность от 1,1 до 2,2 кВт.
- Двигатель асинхронный 2ДМР112МА 4/2 УХЛ предназначен для привода компрессора передвижной установки.
- Двигатель асинхронный 2ДМР112МА 4/2 УХЛ имеет мощность 2,2/3,0 кВт.
- Двигатель асинхронный 2ДМШОР112МА2УХЛ предназначен для привода осевого вентилятора.
- Двигатель асинхронный ДРО 12-2-02.
- Двигатель асинхронный ДАТ 128-250-3 предназначен для привода осевого вентилятора.



Серия двигателей повышенной частоты вращения (400Гц)

- Двигатели асинхронные серии ДМЧ предназначены для привода насосов, вентиляторов и других вспомогательных механизмов. Двигатели асинхронные ДМЧ имеют мощность от 0,18 до 18,5 кВт.
- Двигатели повышенной частоты серии ДЧР предназначены для привода насосов, вентиляторов и силовых механизмов передвижных установок. Двигатели повышенной частоты серии ДЧР имеют мощность от 0,75 до 4,0 кВт.
- Двигатели асинхронные серии ДФ и ДФО 00, 0, 1, 2, 3, 4 габаритов предназначены для привода судовых механизмов (вентиляторы, компрессоры, насосы, преобразователи и др).
- Двигатели повышенной частоты серии АОЛ изготавливаются для потребностей общепромышленной техники и поставки на экспорт.
- Однофазные асинхронные двигатели с короткозамкнутым ротором типа ДФЕ-51-12 предназначены для привода специального механизма и только для работы в герметичной металлической капсуле.



Серия двигателей с наружным ротором для центробежных вентиляторов

- Электродвигатели асинхронные серии ДН80-100 специальные морские трехфазные с короткозамкнутым внешним ротором предназначены для привода центробежных вентиляторов двустороннего всасывания. Планируется ОКР по разработке двигателей с наружным ротором:
ДН 112А6-2,2 кВт
ДН 132 А6-3,0 кВт



Серия частотно-регулируемых двигателей

- Двигатели асинхронные АИ40, АИ56, АИХ80, АИХ90 повышенной частоты питания и частотно-регулируемые и их модификации: встраиваемые, открытые, с естественным охлаждением, предназначены для привода механизмов бытовой техники, для работы от преобразователя, преобразующего однофазный переменный ток частоты 50 Гц в трехфазный повышенной частоты 100,200,300 Гц.
- Двигатели асинхронные с регулированием частоты вращения АИХ63, АИХ80, АИХ112 предназначены для эксплуатации в механизмах станков ЧПУ.



Двигатели для АЭС

- Двигатели асинхронные АИРБ71А1, АИРБ80А1, АИРБ100А1 предназначены для электроприводов, расположенных в гермозонах АЭС, для работы от сети частоты 50 Гц для нужд народного хозяйства, частоты 50 и 60 Гц для поставок на экспорт.
- Двигатели асинхронные 4АС71А5-4АС100А5 предназначены для работ в приводах арматуры, расположенной под защитной оболочкой реактивного отделения атомной электростанции, находящейся в любом климатическом районе согласно ГОСТ 15150-69.
- Двигатели АИР80 АЗ, АИР90 АЗ для привода оборудования, расположенного в «чистых» помещениях и «грязных» боксах (вне герметичной зоны) АЭС.



Полный список выпускаемой продукции представлен в каталоге предприятия, а также на сайте www.ukrskb.com.ua

ООО «СКБ УКРЭЛЕКТРОМАШ»

ул. Искринская, 37
г. Харьков,
Украина, 61001

тел./факс: +38 057 766-25-77
+38 057 732-58-57

info@ukrskb.com.ua

www.upec.ua
www.ukrskb.com.ua

